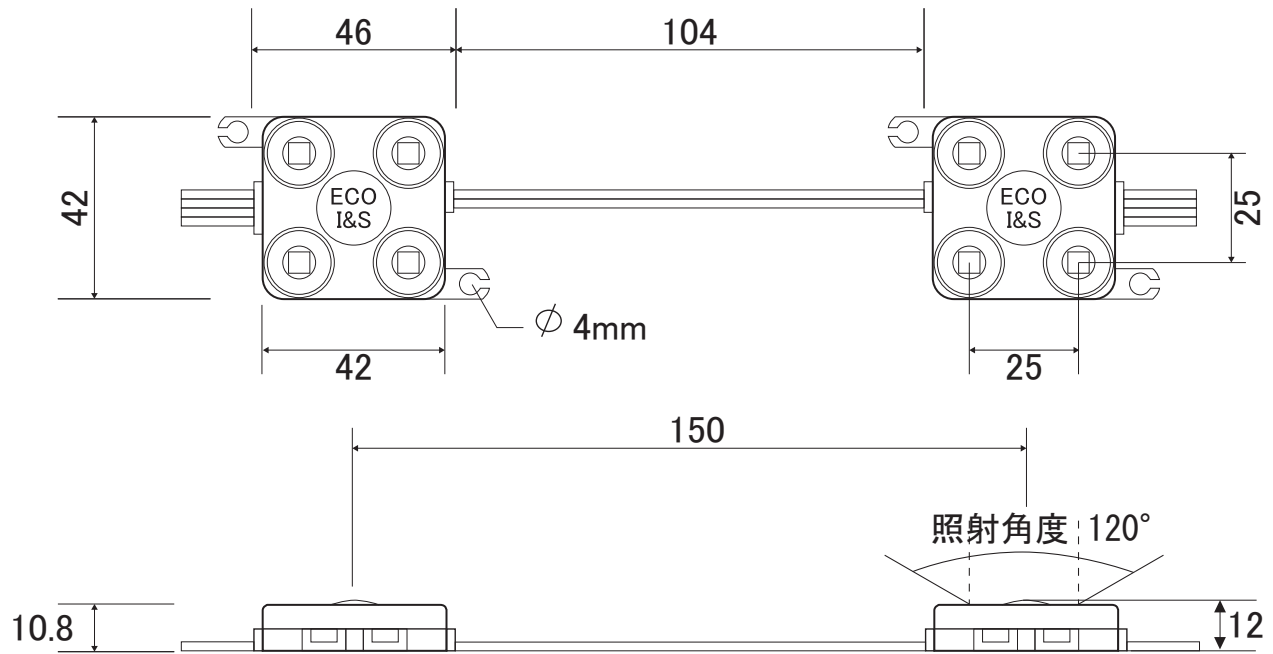


# I&S AC100V-04



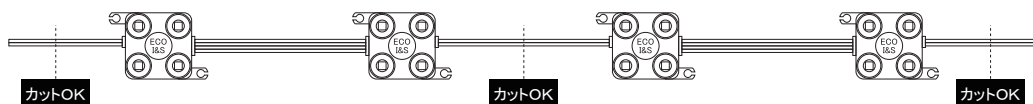
仕様(1個あたり)

|       |                                   |
|-------|-----------------------------------|
| LED素子 | 日亜化学製チップ                          |
| LED数  | 4灯                                |
| 入力電圧  | AC100V                            |
| 定格電流  | 0.009A                            |
| 消費電力  | 0.95W                             |
| 発光色   | 白色、電球色、赤、青、緑                      |
| 色温度   | 白10000K, 6500K / 電球色 3000K, 2700K |
| 照射角度  | 120°                              |
| 使用温度  | -20°C ~ +60°C                     |
| 寸法    | 42(W) × 42(H) × 10.8(D)mm         |
| 重量    | 30g                               |
| 付属品   | モジュール裏面に3M製両面テープ付き                |
| LED寿命 | 40000時間                           |
| 防水機能  | IP65                              |
| 最大直列数 | 200個                              |

※ 太陽光が直接当たる場所でのご使用は紫外線劣化による不具合の可能性がある為  
取付不可とさせていただきます。

※ 屋外設置する場合、上向きでのご使用は不可となっております。

## リード線をカットしてご使用になる時のご注意



● リード線が2本線の箇所のみカット可能になっております。

※ 仕様等変更がある事を予めご了承下さい。